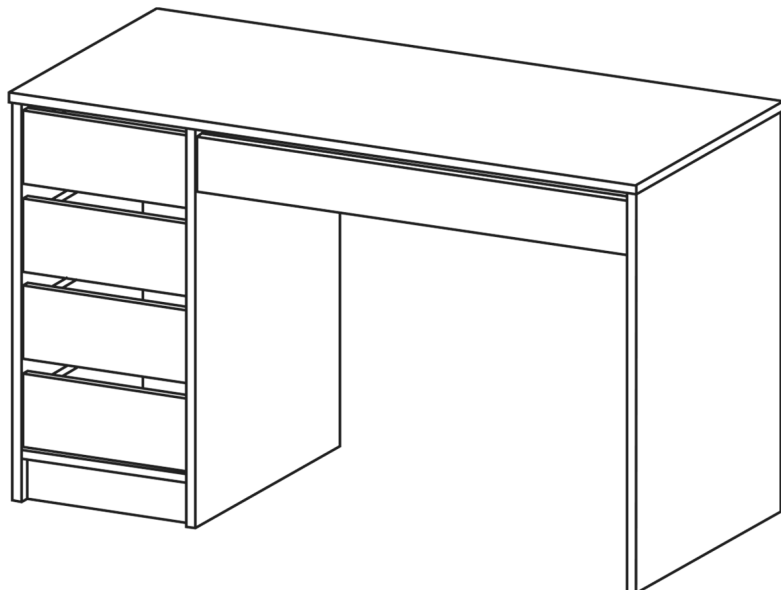




DAKOTA

F

F - 1200 mm / 750 mm / 550 mm

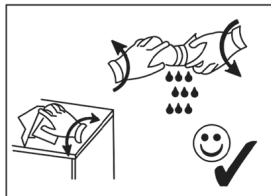
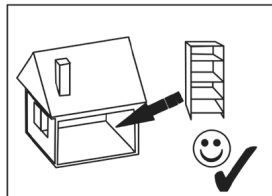
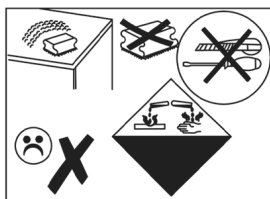
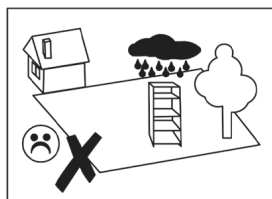
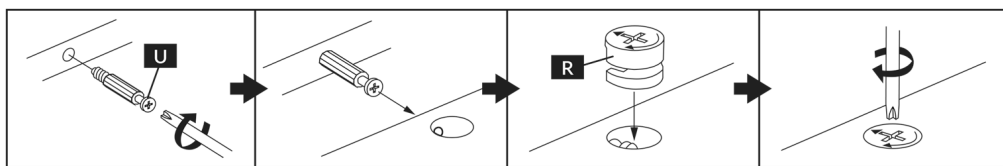
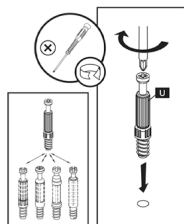
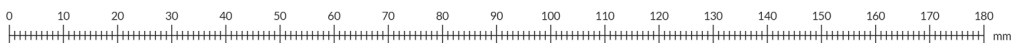
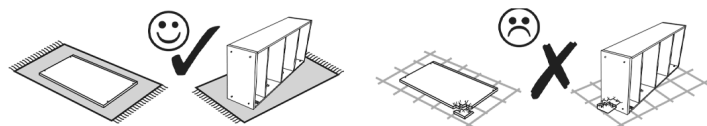


Produsul poate fi asamblat atât pe partea dreaptă (R) cât și pe partea stângă (L)

Înainte de a începe asamblarea mobilierului, toate elementele trebuie verificate pentru a nu se deteriora. Dacă vreun element al produsului este deteriorat, vă rugăm să vă abțineți de la instalarea produsului și să depuneți o reclamație. Instalarea produsului pe baza elementelor deteriorate înseamnă acceptarea de către Cumpărător a stării lor, ceea ce înseamnă că reclamația privind elementele deteriorate nu va fi acceptată.

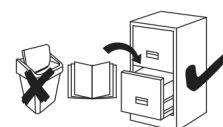
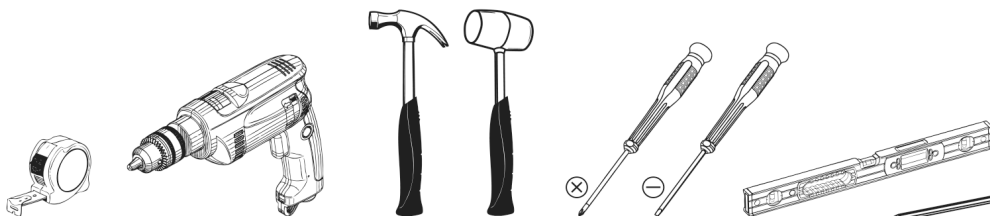
Valorile maxime de sarcină specificate nu trebuie depășite. În caz contrar, piesa de mobilier poate fi deteriorată sau distrusă.

Înainte de suspendarea unei piese de mobilier sau atașarea acestuia la perete (pentru a preveni bascularea), verificați în prealabil tipul și gradul de rezistență a peretelui. Montați dibururile și șuruburile adecvate pentru tipul de perete. În caz de îndoieli, consultați un specialist. Instalarea trebuie să fie efectuată de către o persoană competentă.



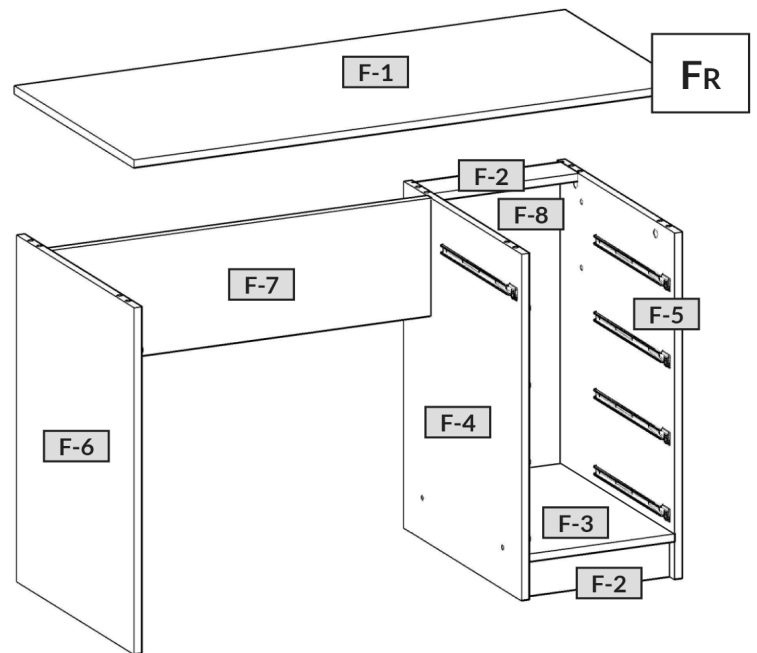
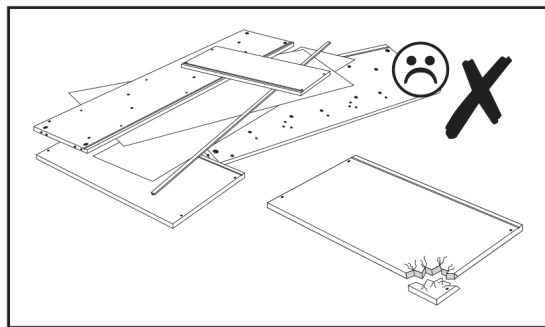
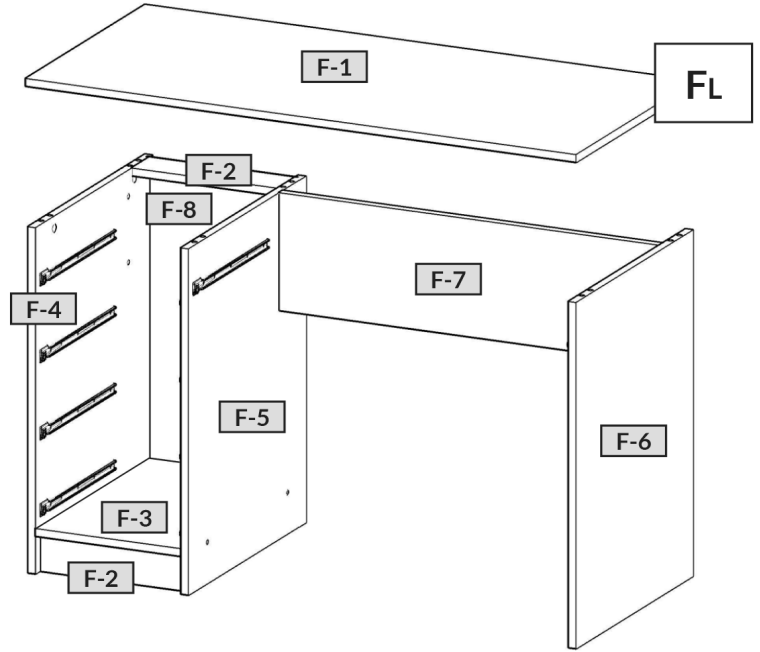
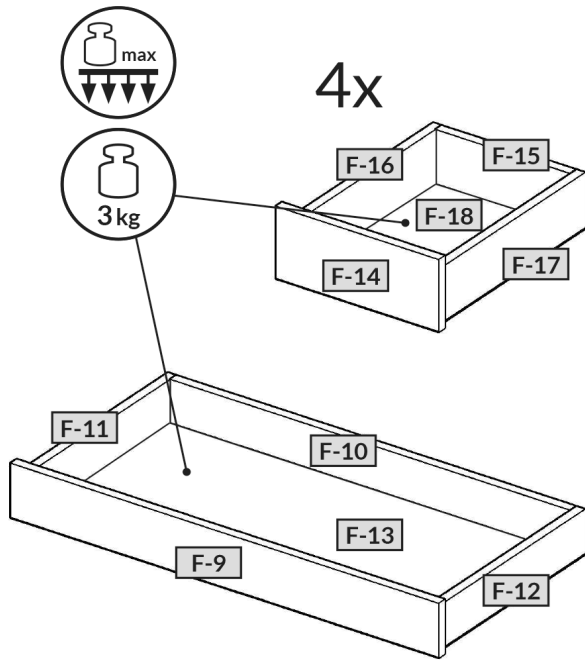
A 7x50 mm x 6	B 8x32 mm x 58	E2 3x20 mm x 54	G2 x 6	H1 x 4	K L=400 mm x 5
R H=11 mm x 8	T2 5x9 mm x 20	U L=24,3 mm x 8	XA x 1	XG GLUE x 2	ZA Ø4 x 4
ZR Ø15 x 8					

150 min.

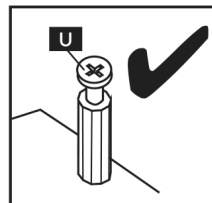
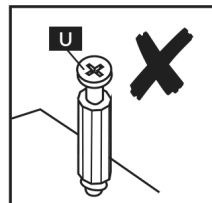
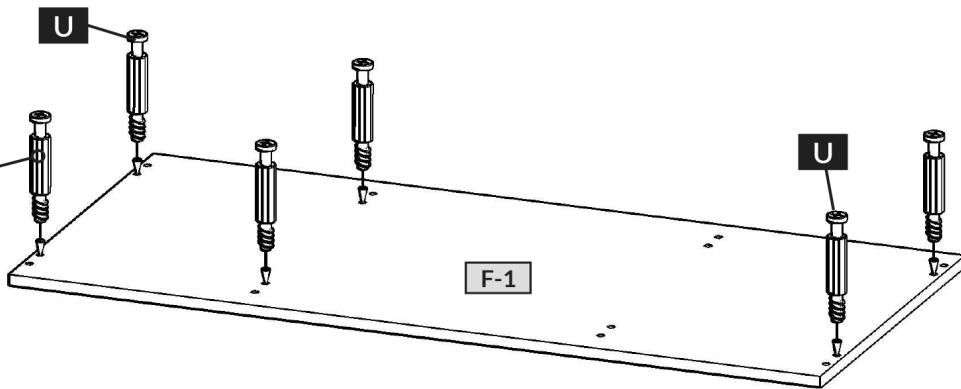


1	F-1	1200 / 550 / 16 mm	x 1
2	F-2	318 / 80 / 16 mm	x 1
3	F-3	318 / 525 / 16 mm	x 1
4	F-4	734 / 540 / 16 mm	x 1
5	F-5	734 / 540 / 16 mm	x 1
6	F-6	734 / 540 / 16 mm	x 1
7	F-7	829 / 250 / 16 mm	x 1
8	F-8	654 / 332 / 3 mm	x 1
9	F-9	825 / 110 / 16 mm	x 1

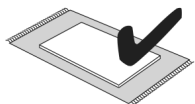
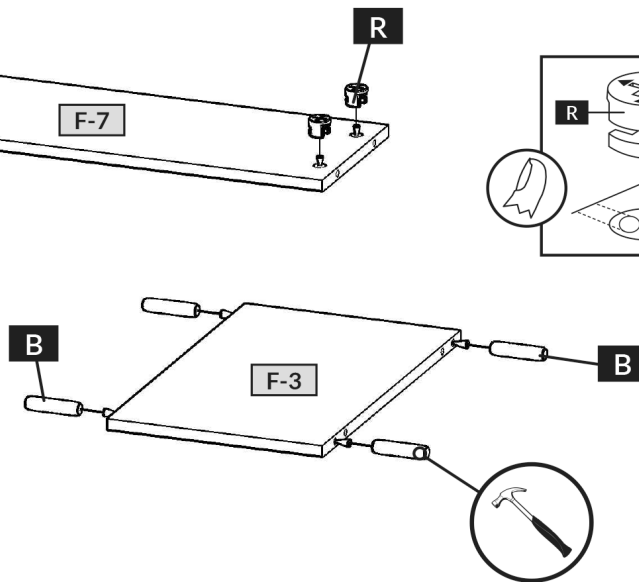
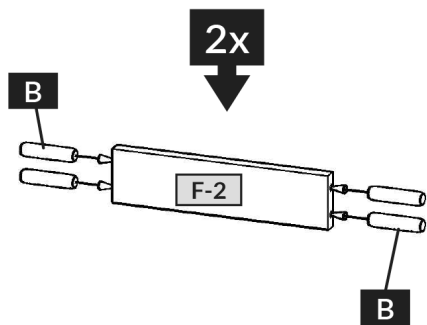
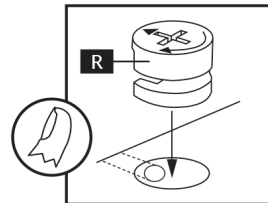
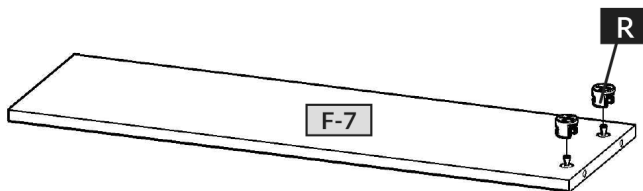
10	F-10	772 / 80 / 16 mm	x 1
11	F-11	400 / 80 / 16 mm	x 1
12	F-12	400 / 80 / 16 mm	x 1
13	F-13	803 / 406 / 3 mm	x 1
14	F-14	314 / 133 / 16 mm	x 4
15	F-15	261 / 100 / 16 mm	x 4
16	F-16	400 / 100 / 16 mm	x 4
17	F-17	400 / 100 / 16 mm	x 4
18	F-18	292 / 406 / 3 mm	x 4



FL/1



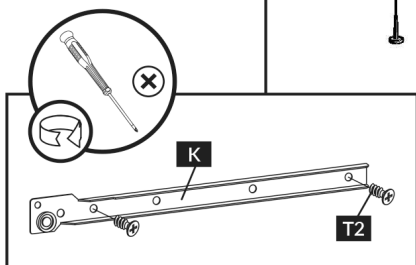
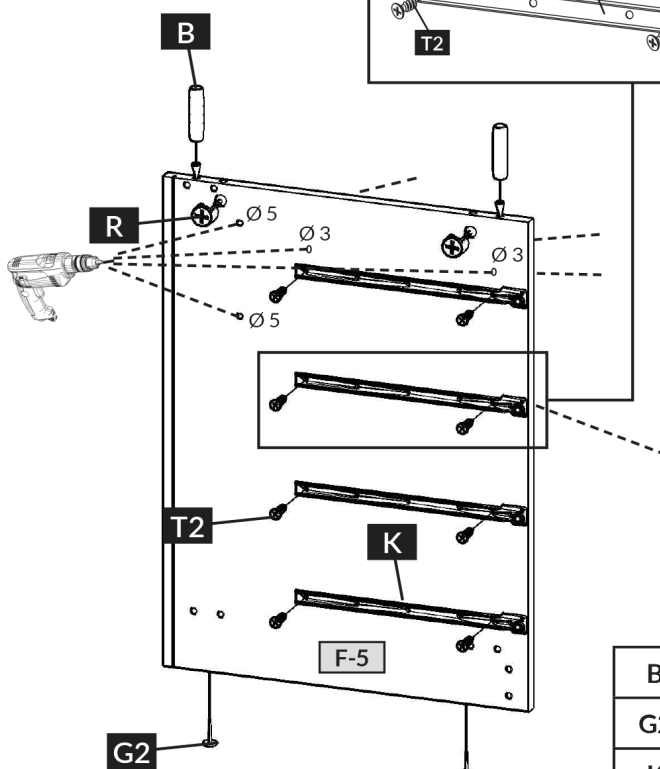
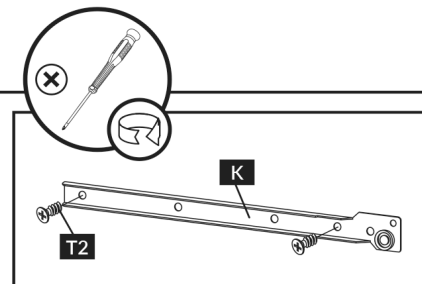
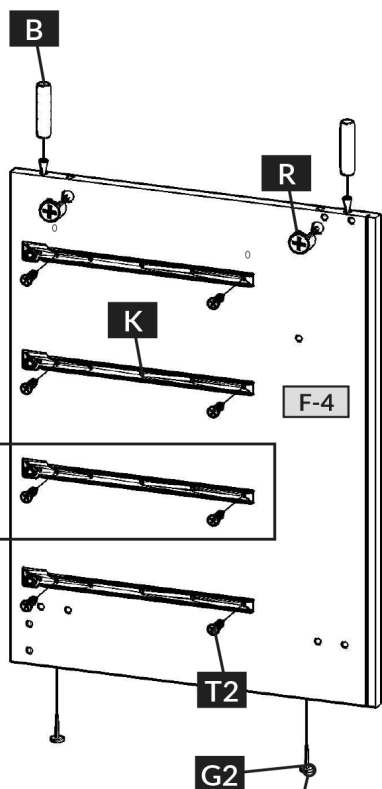
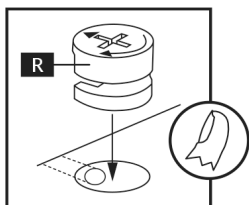
B	x 12
R	x 2
U	x 6



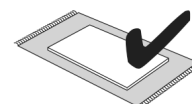
FL/2



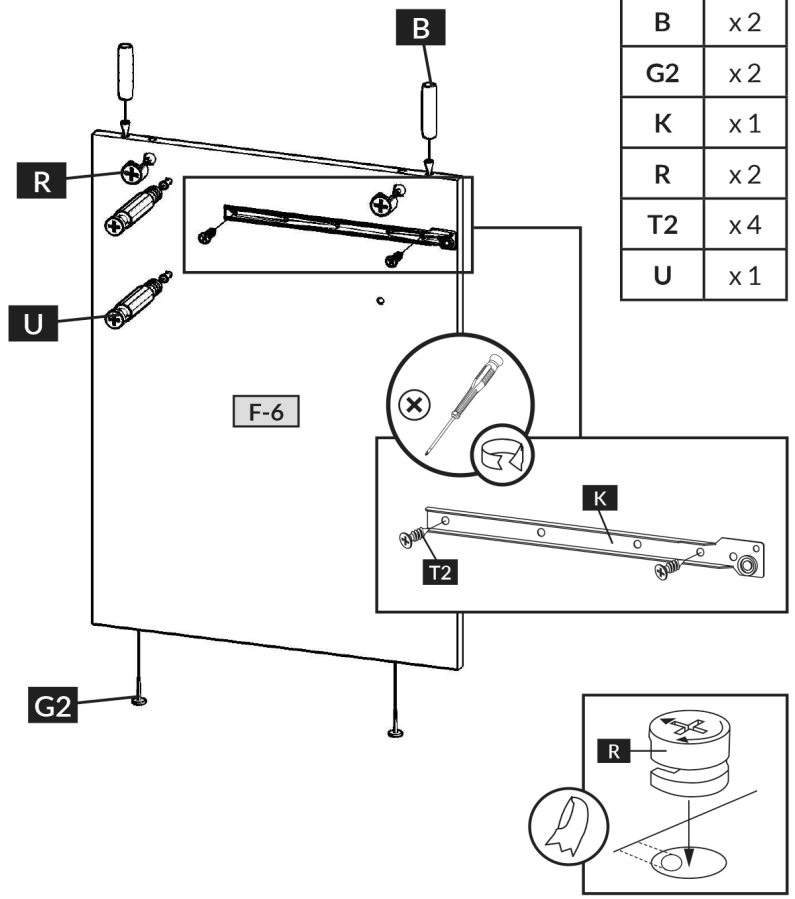
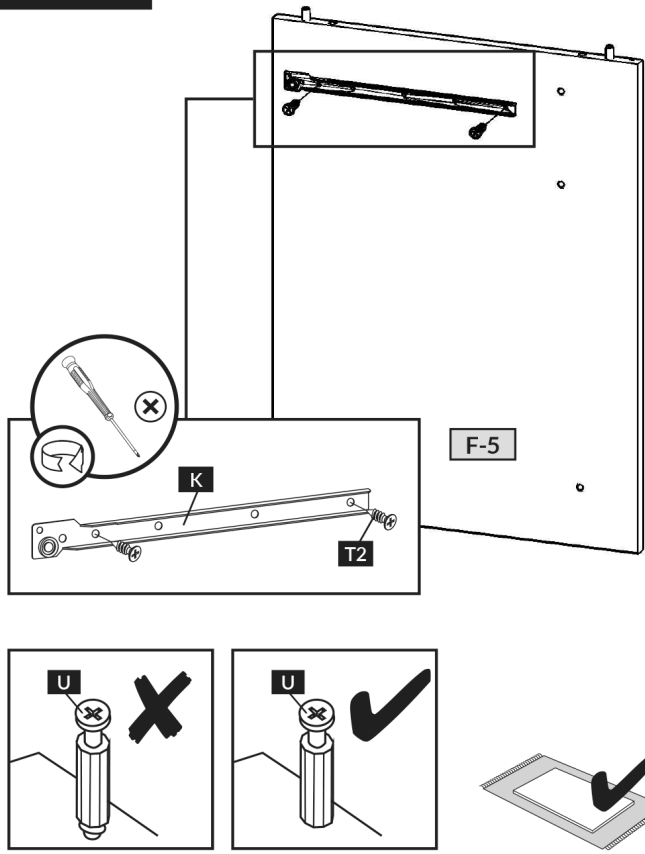
ADA-F-14



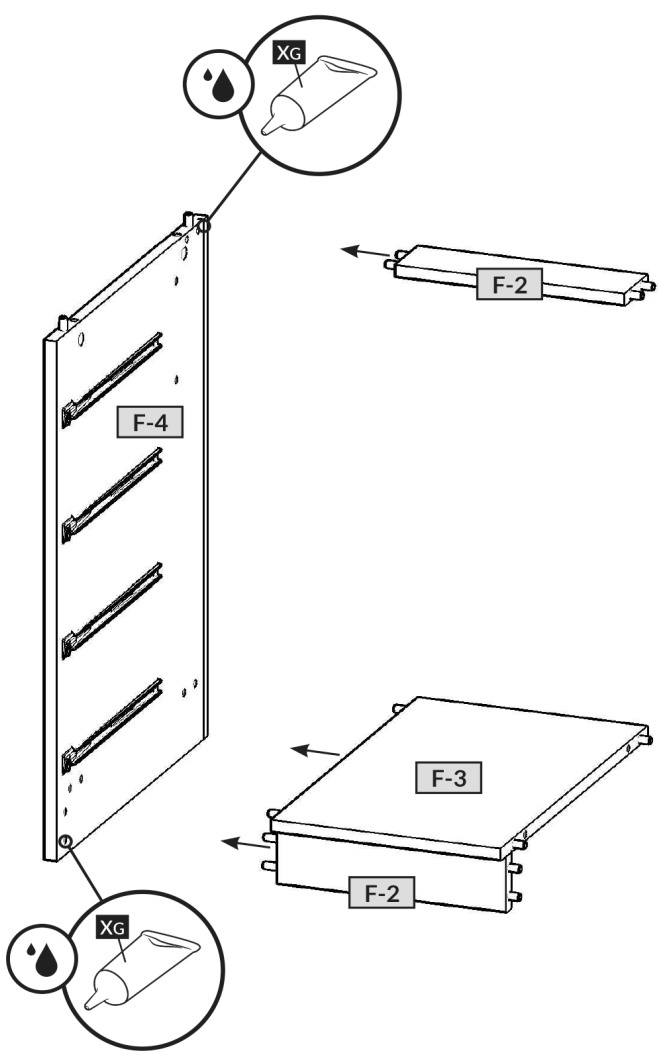
B	x 4
G2	x 4
K	x 4
R	x 4
T2	x 16



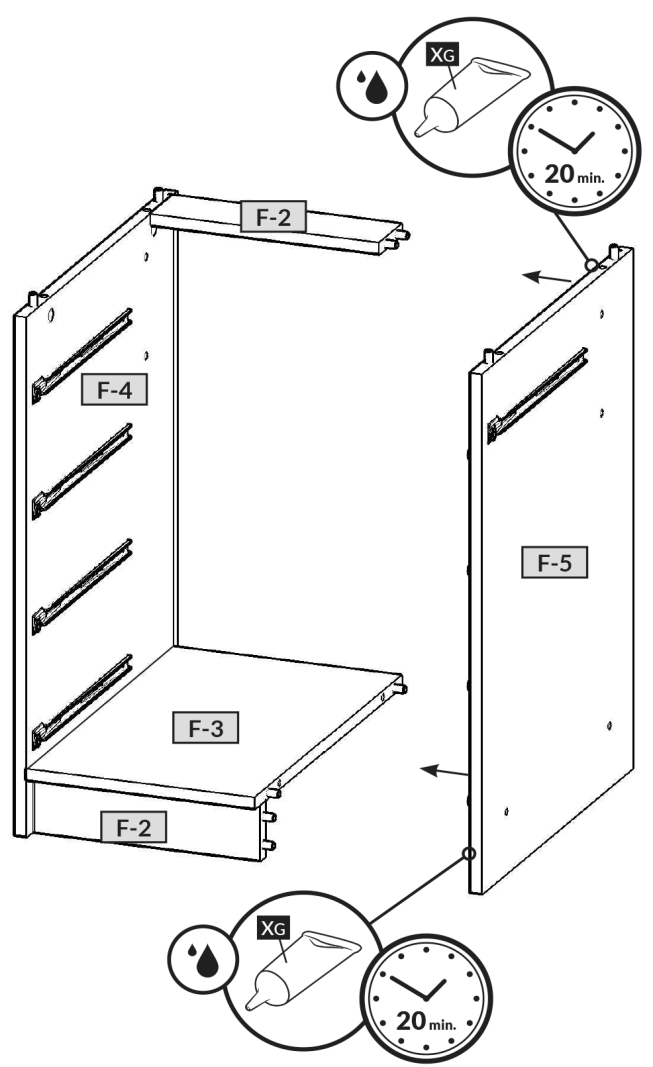
FL/3



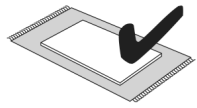
FL/4



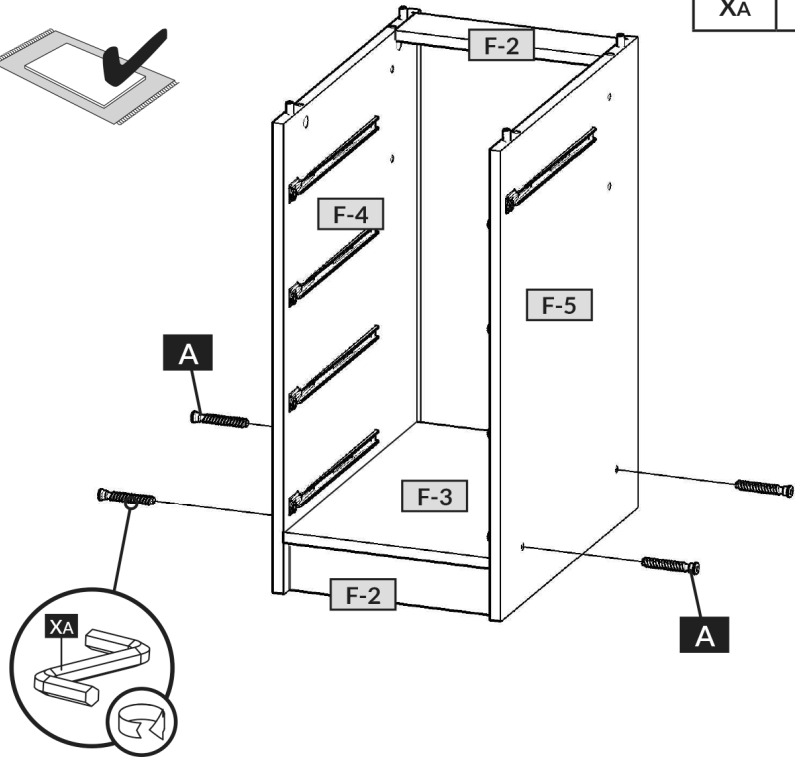
FL/5



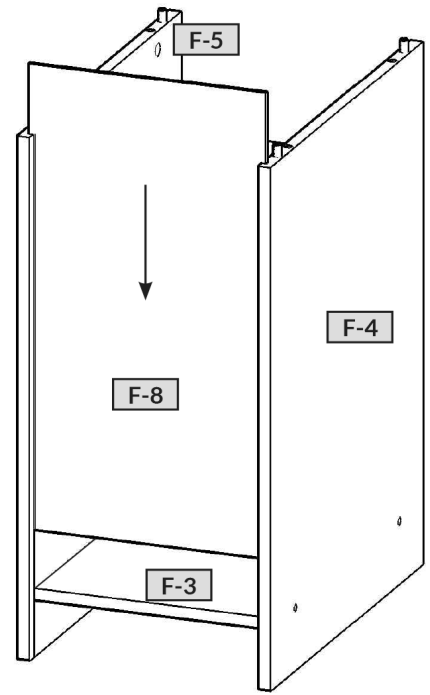
FL/6



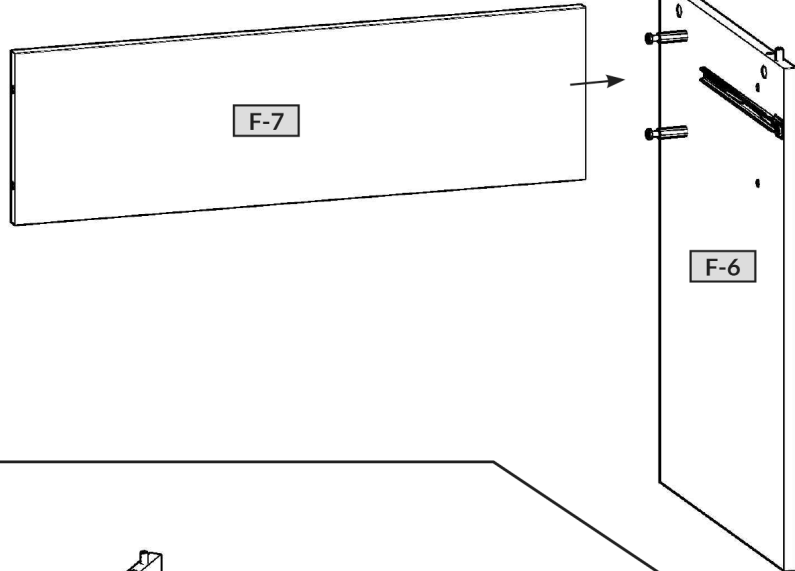
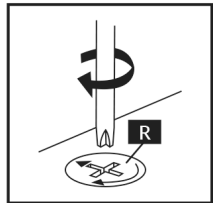
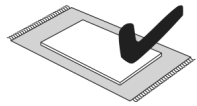
A	x4
XA	x1



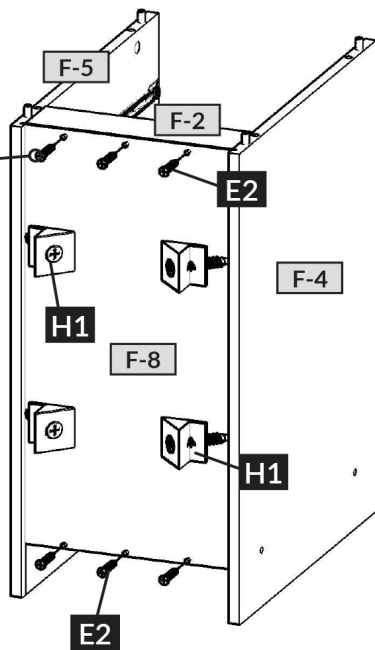
FL/7



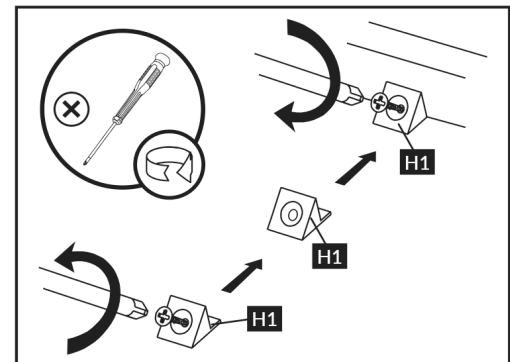
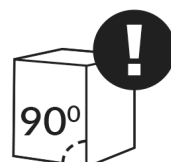
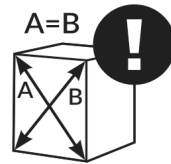
FL/8

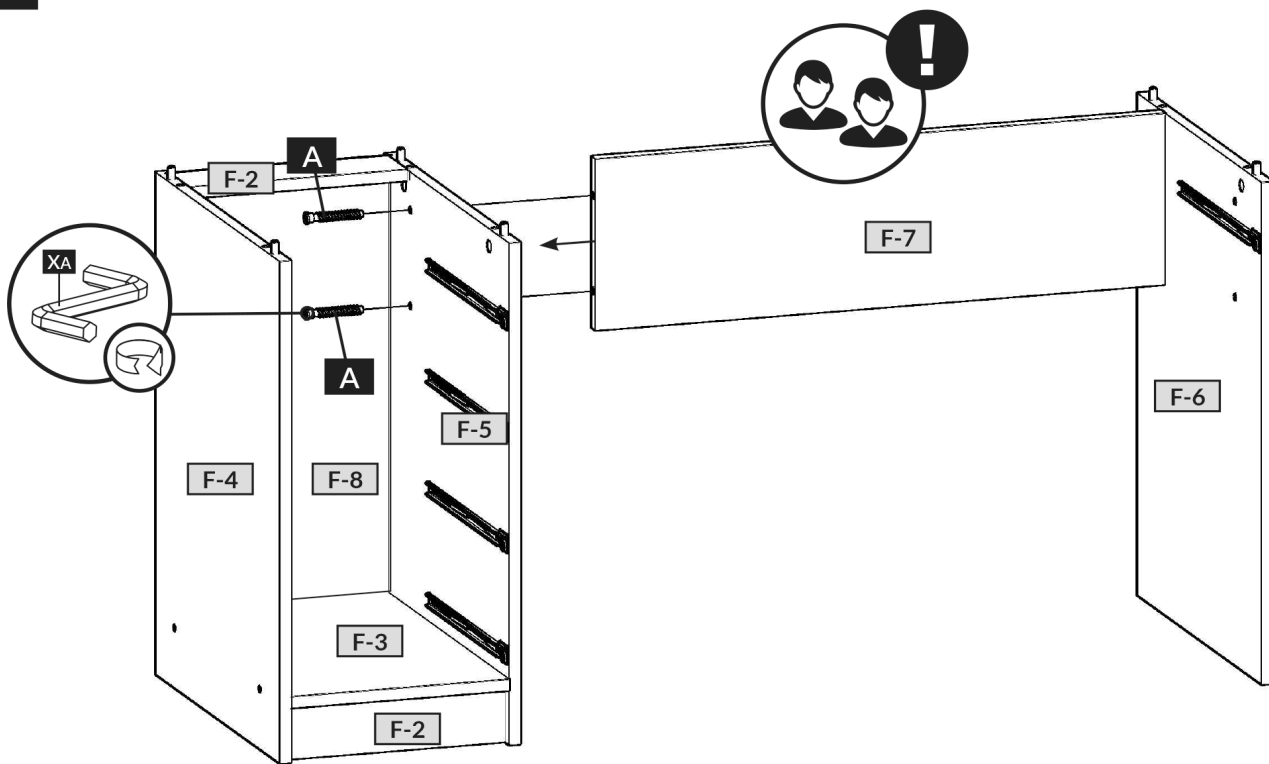


FL/9



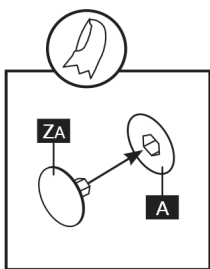
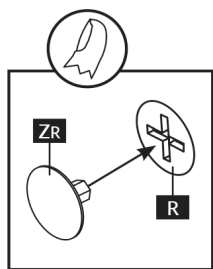
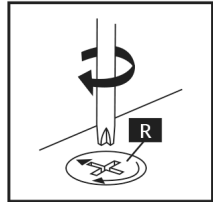
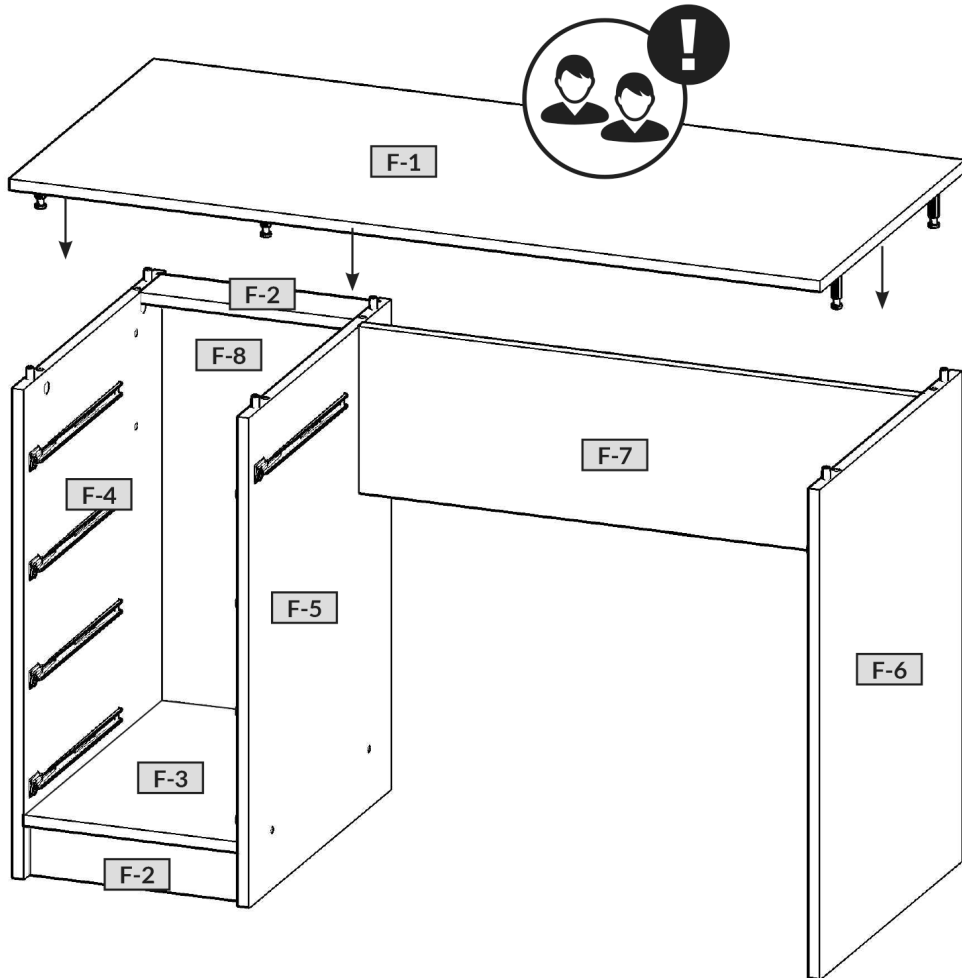
E2	x6
H1	x4



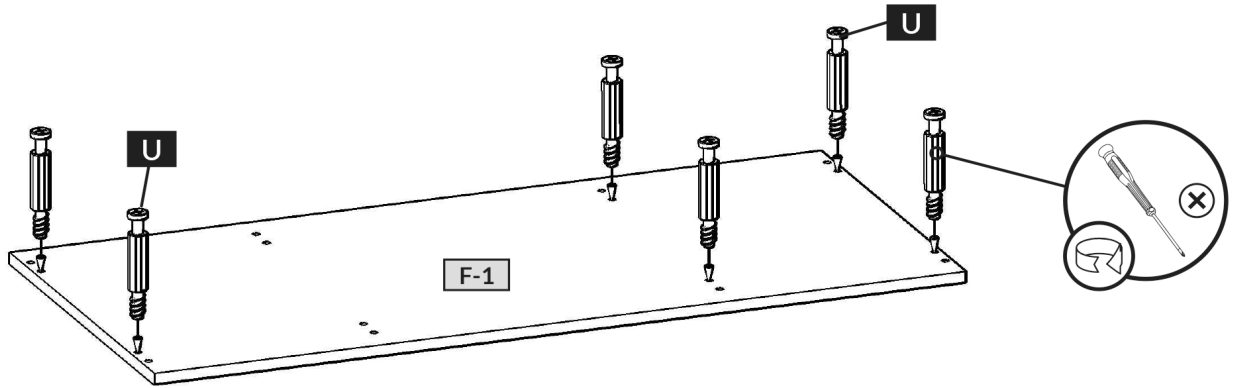


A	x 2
XA	x 1

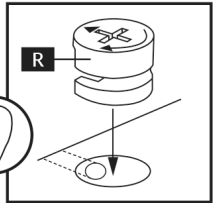
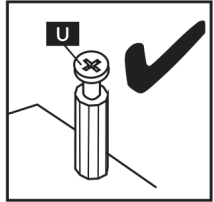
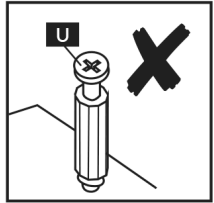
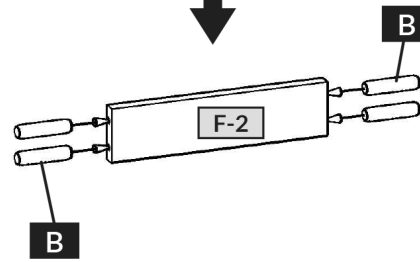
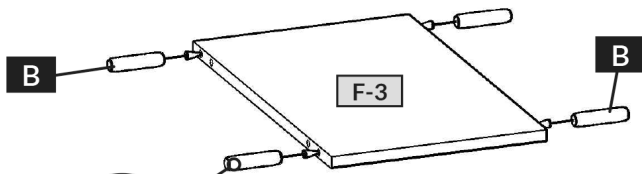
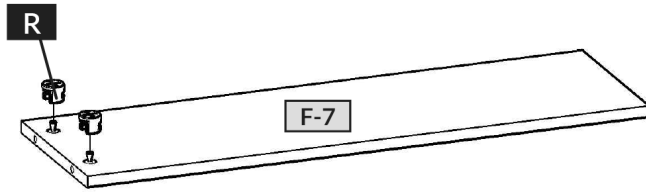
ZA	x 4
ZR	x 8



FR/1

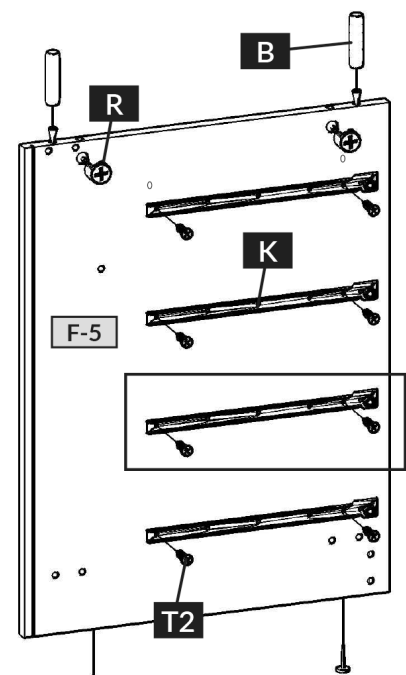
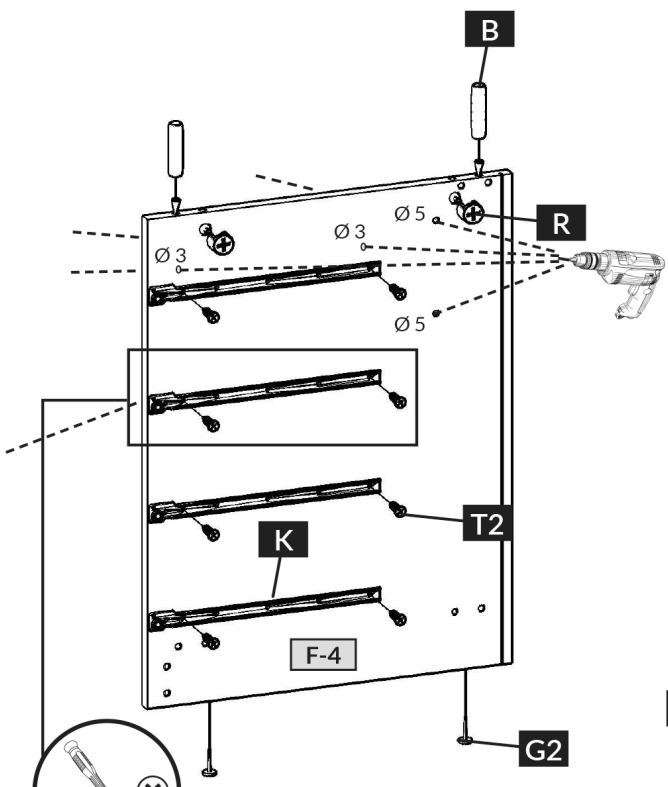
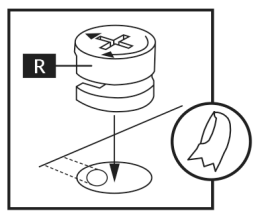


B	x 12
R	x 2
U	x 6

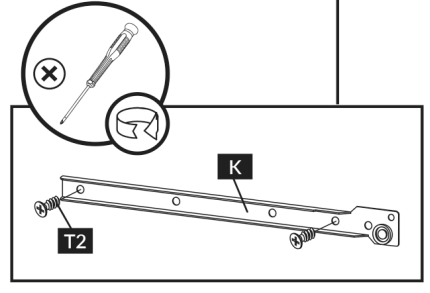
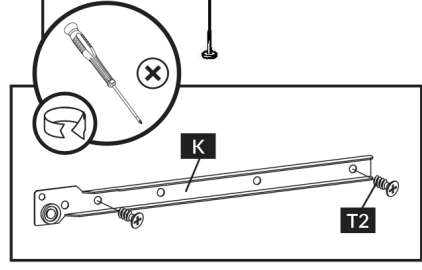


FR/2

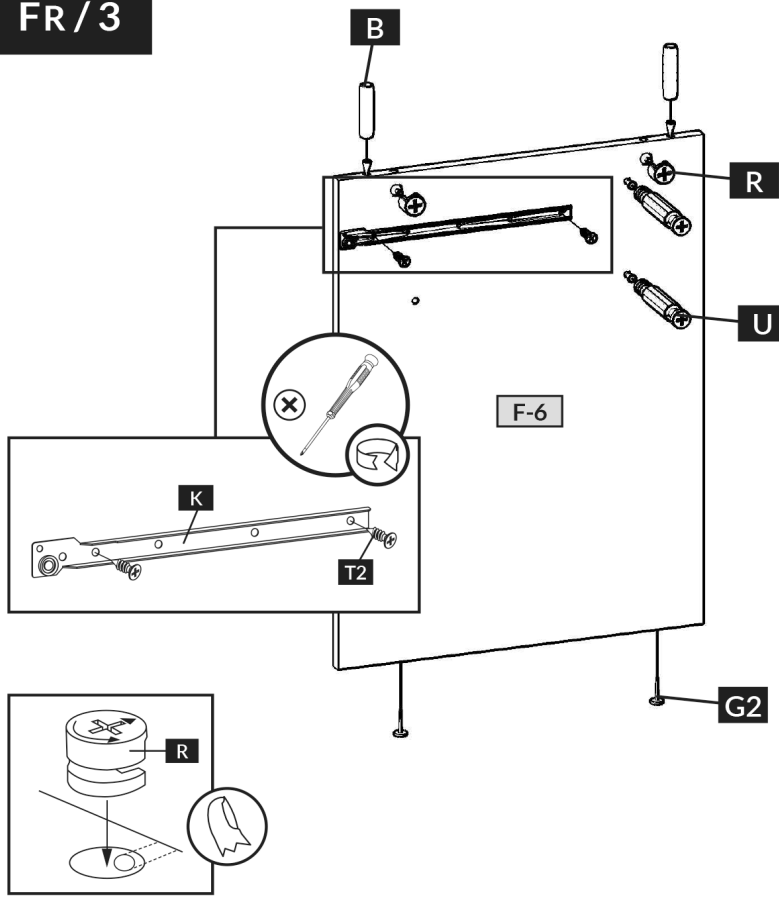
ADA-F-14



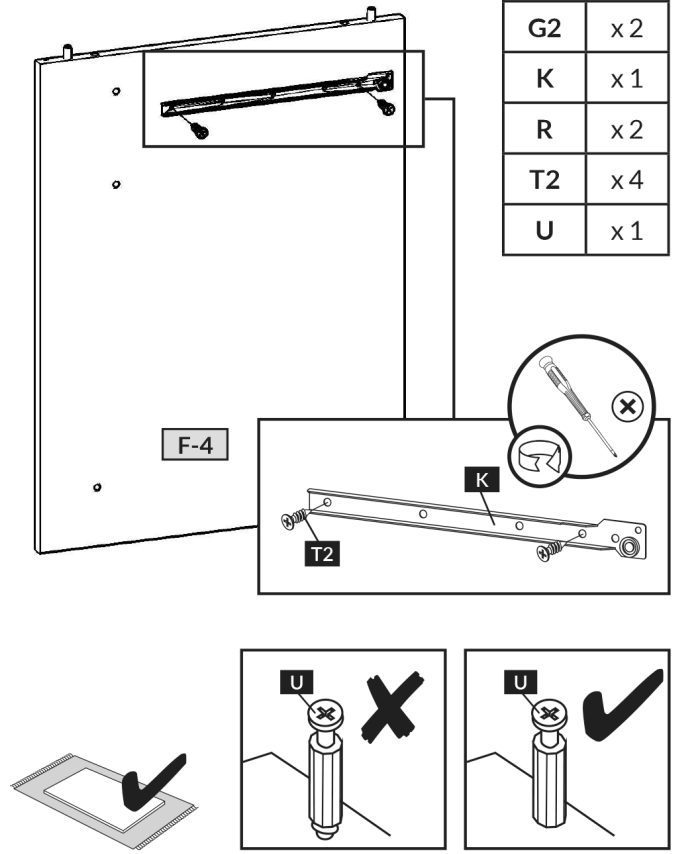
B	x 4
G2	x 4
K	x 4
R	x 4
T2	x 16



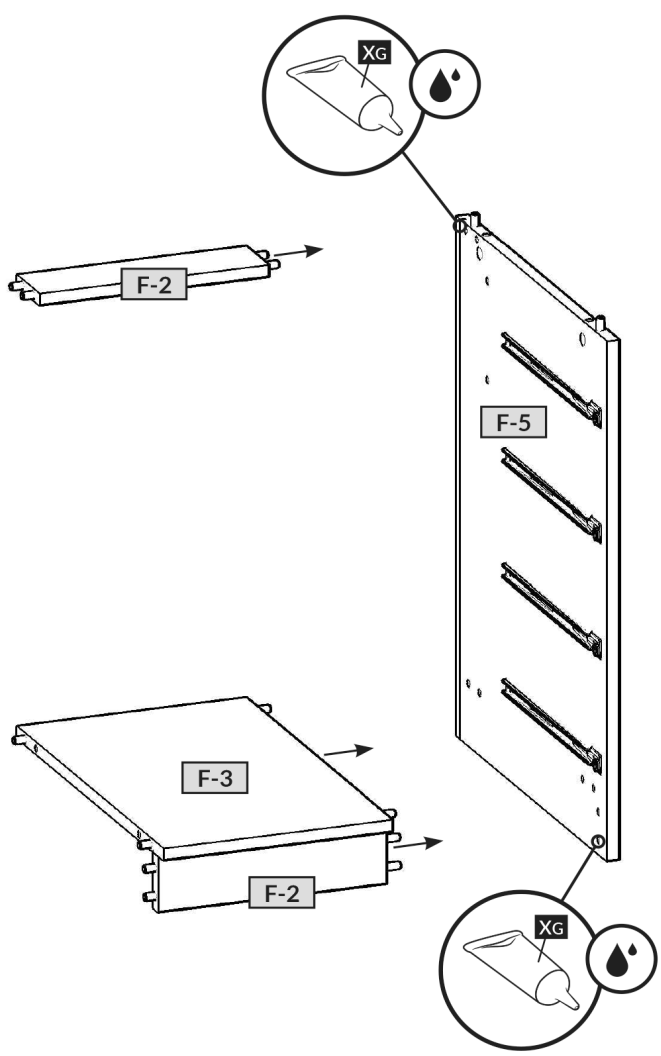
FR/3



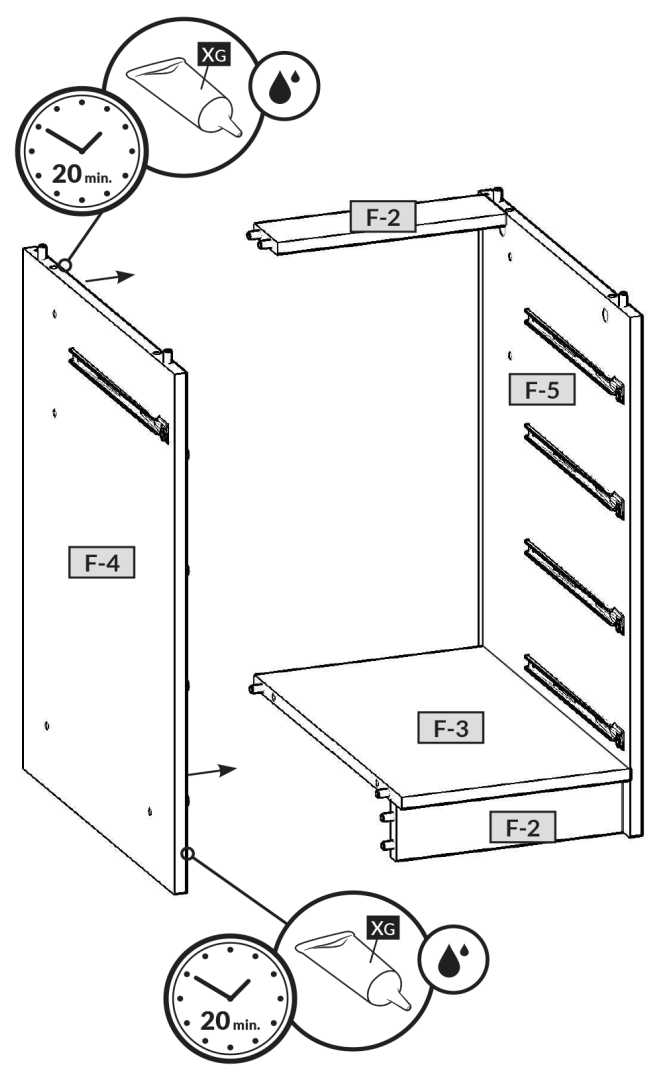
B	x2
G2	x2
K	x1
R	x2
T2	x4
U	x1



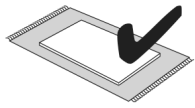
FR/4



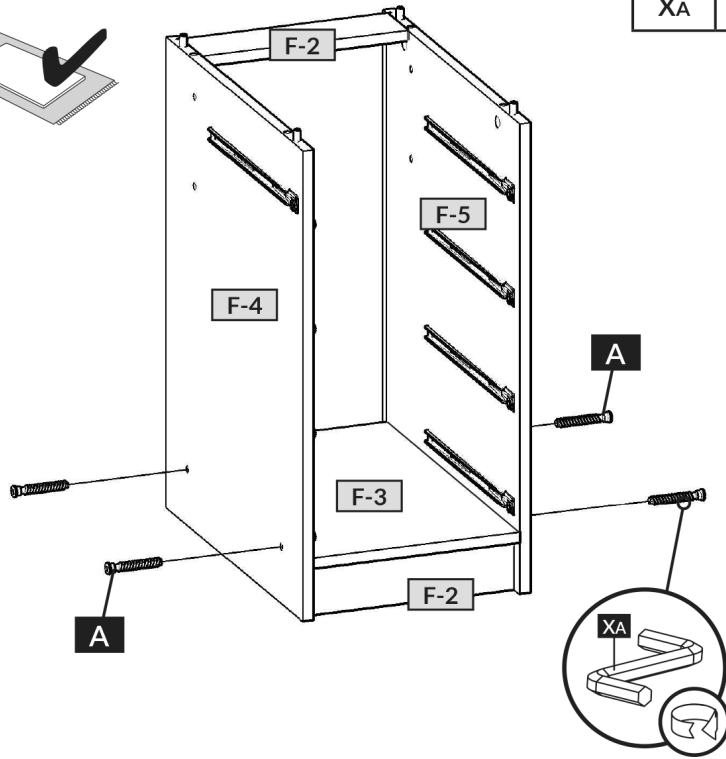
FR/5



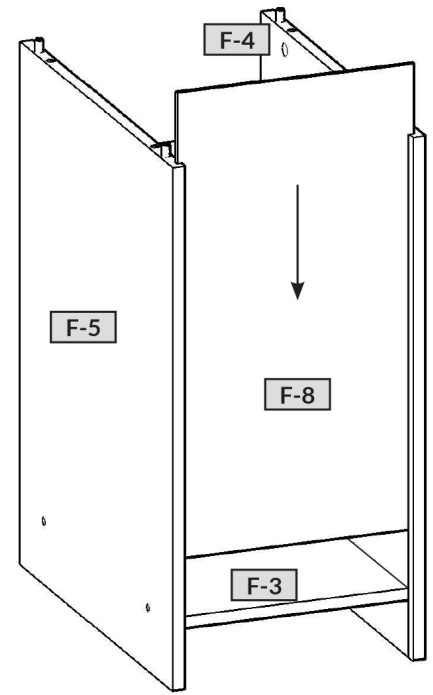
FR/6



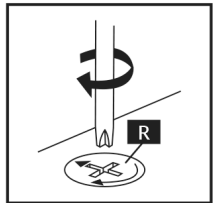
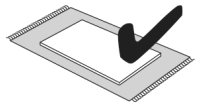
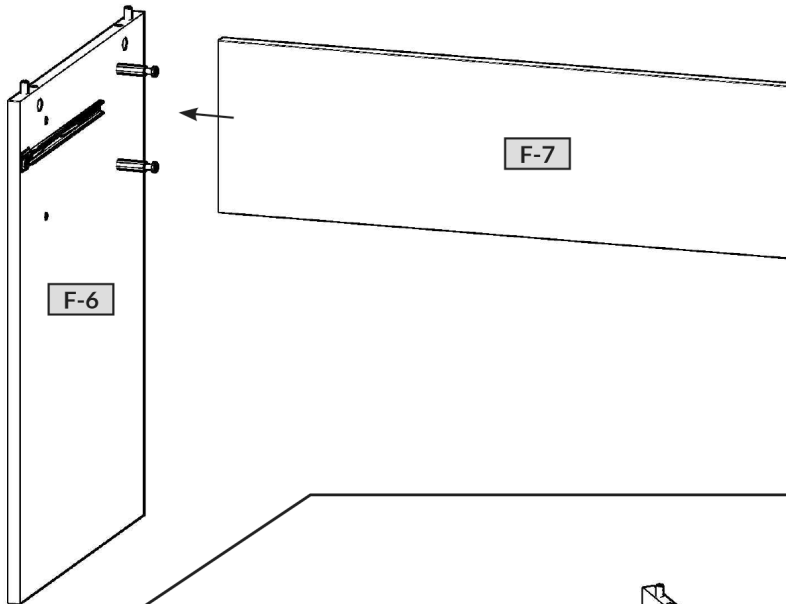
A	x4
XA	x1



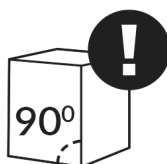
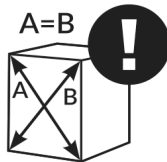
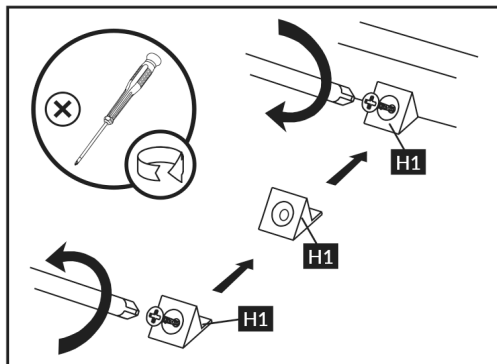
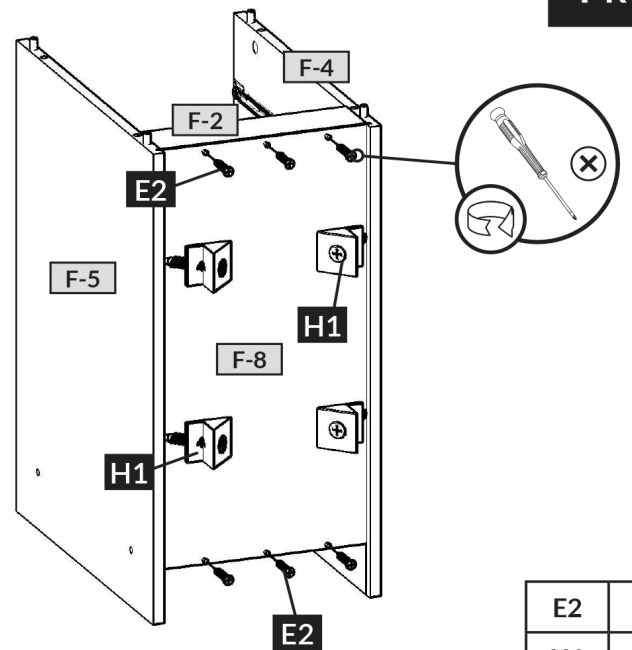
FR/7



FR/8



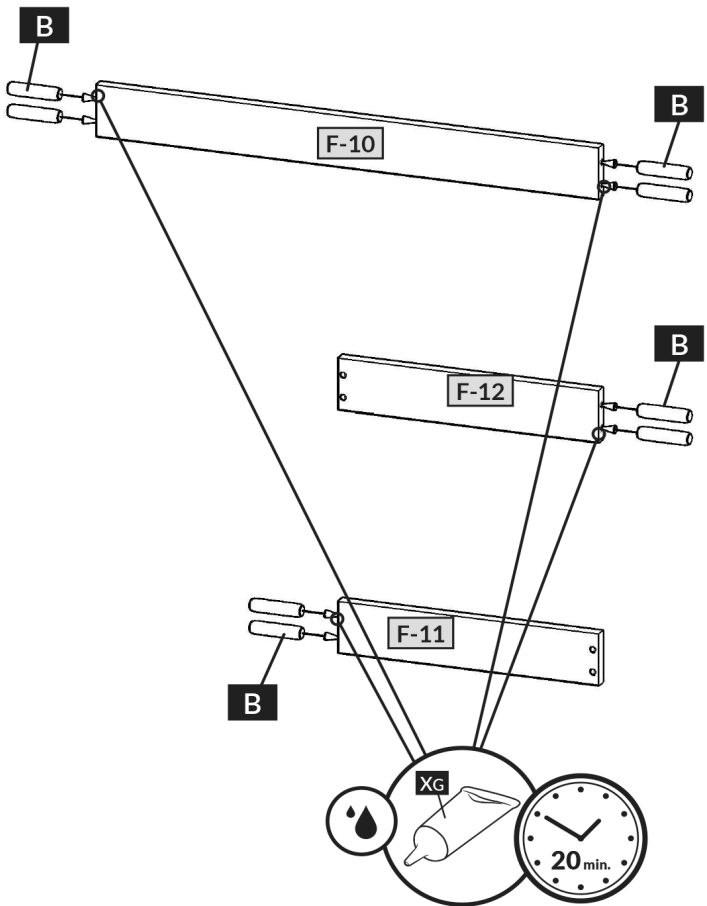
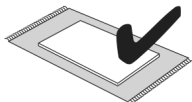
FR/9



E2	x6
H1	x4

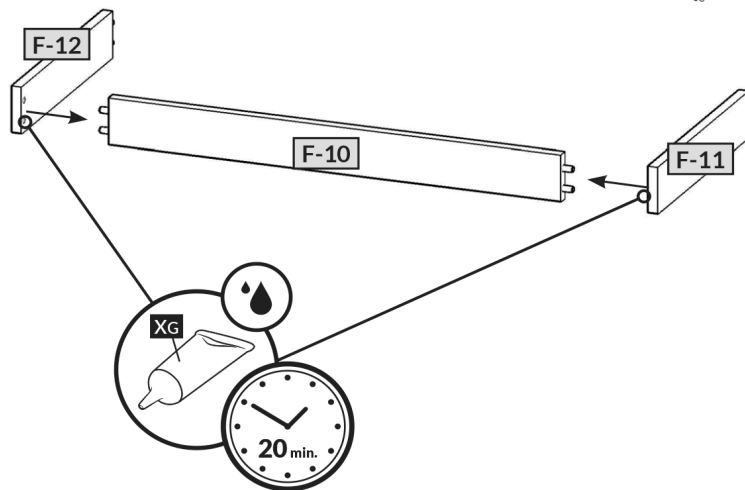
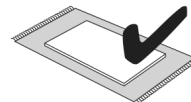
F / 12

B	x 8
XG	x 1



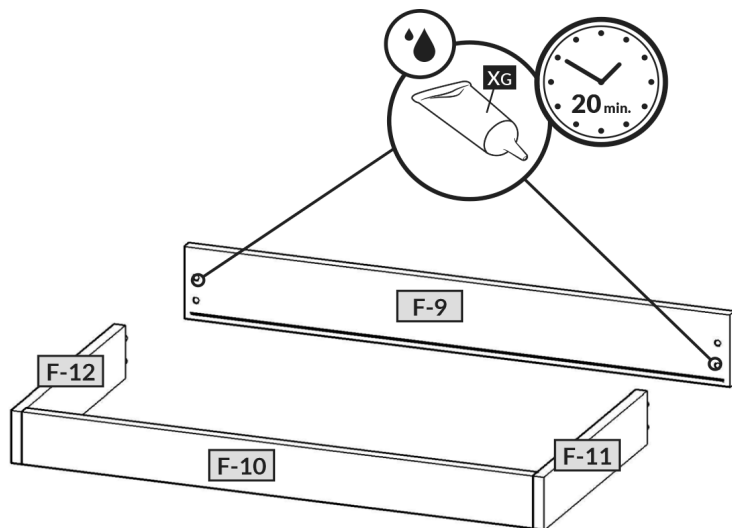
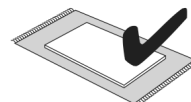
F / 13

XG	x 1
----	-----

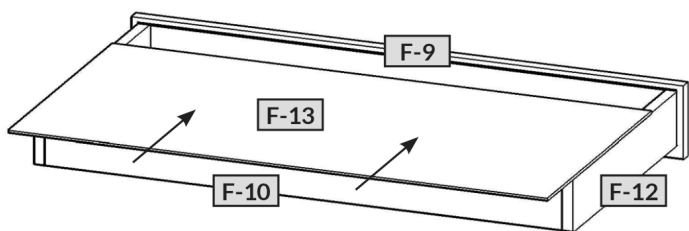
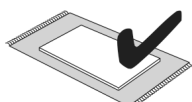


F / 14

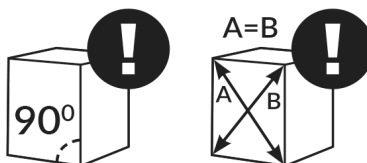
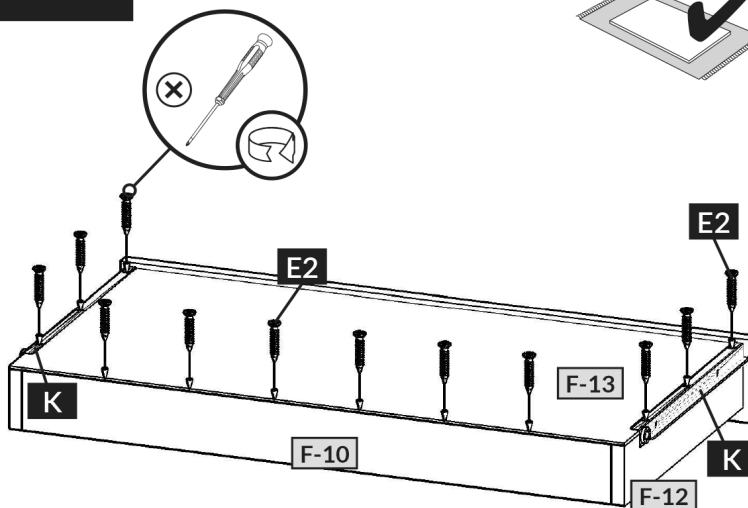
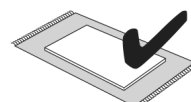
XG	x 1
----	-----



F / 15



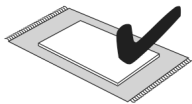
F / 16



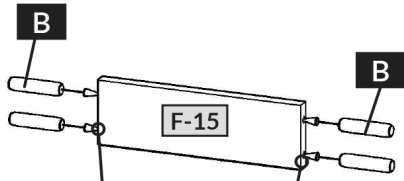
E2	x 12
K	x 1

F / 17

B	x 32
XG	x 1



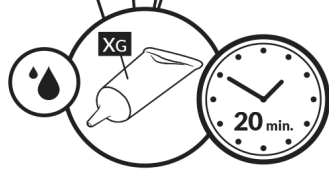
4x



4x

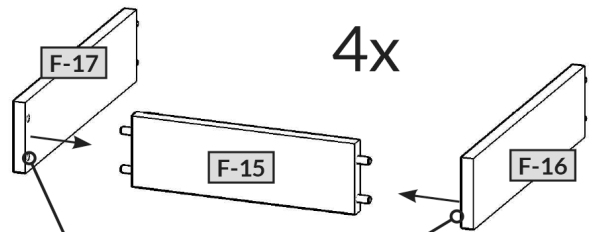
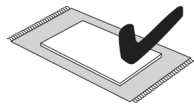


4x

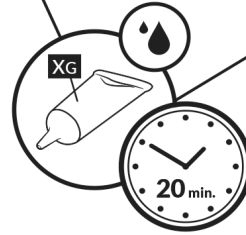


F / 18

XG	x 1
----	-----

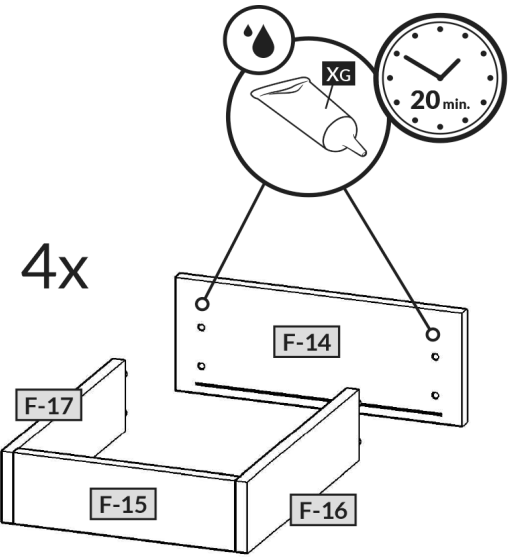
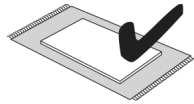


4x

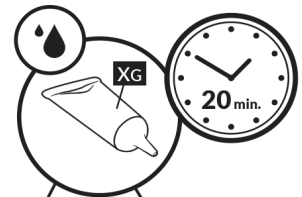


F / 19

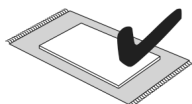
XG	x 1
----	-----



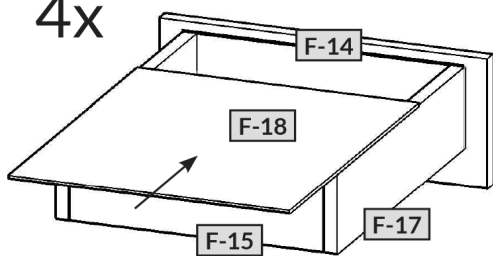
4x



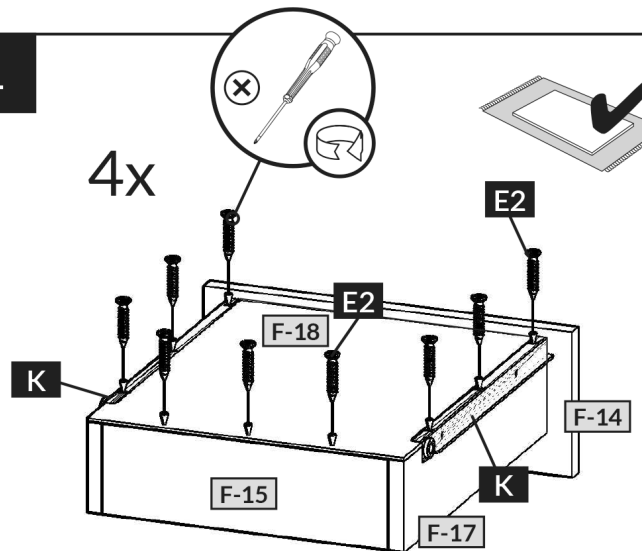
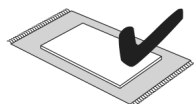
F / 20



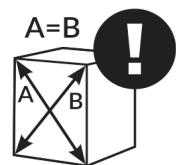
4x



F / 21



4x



E2	x 36
K	x 1

După selectarea laturii mesei (stânga - L sau dreapta - R), perforați direct în punctele marcate în instrucțiunile de asamblare (pașii: FL/2 și FR/2). Utilizați burghie potrivite de tip Ø3 și Ø5 în locurile corespunzătoare, conform ghidului de montaj. În cazul elementelor suspendate, verificați structura peretelui și utilizați doar dibluri destinate pentru acea structură specifică. În cele din urmă, montatorul este responsabil pentru fixarea pe perete. Respectați informațiile furnizate despre greutatea maximă admisă pentru a preveni supraîncărcarea cauzată de persoane, copii care se joacă, obiecte, materiale sau alte elemente. Noi, ca producător de mobilier, nu ne asumăm nicio responsabilitate în această privință. Funcționarea fără probleme a mobilierului este garantată doar în poziția verticală și orizontală. Nu utilizați produse de curățare abrazive! Dacă nu sunt respectate instrucțiunile de utilizare și montaj, dacă se fac modificări la produse, se schimbă piese sau se utilizează materiale consumabile care nu corespund pieselor originale, orice garanție sau drepturi de despăgubire sunt anulate

AVERTISMENT

Suprafețele lucioase sunt protejate cu folie, în timpul livrării. Nu îndepărtați această folie înainte de a asambla mobilierul și de a-l curăța de praf. Pentru a menține aspectul suprafeței lucioase, lăsați folia lucioasă să se întărească la aer timp de aproximativ o oră după înlăturarea foliei de protecție. Pentru curățarea suprafeței, utilizați doar o cârpă umedă din bumbac și o cantitate moderată de detergent pentru geamuri. Nu utilizați niciun agent de curățare activ cu substanțe adăugate. Nu expuneți suprafețele la radiații solare puternice.

Nu așezați obiecte fierbinți pe mobilier.

Lichidele vărsate accidental pe mobilier trebuie șterse imediat. La intervale regulate de timp, verificați fixarea fermă a șuruburilor și a elementelor de fixare.

Instrucțiuni pentru îngrijirea mobilierului din lemn natural, lăcuit:

Suprafața se curăță cel mai bine cu o cârpă ușor umezită.

ATENȚIE - nu utilizați sub nicio formă solvenți sau diluanți care conțin agenți de curățare sau lustruire.

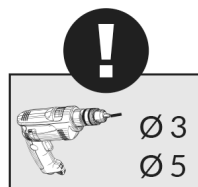
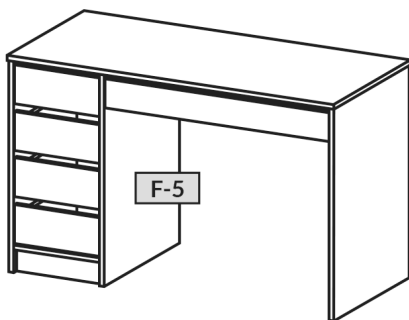
Instrucțiuni pentru îngrijirea mobilierului din plăci de fibră de lemn:

Pentru îngrijirea mobilierului din plăci de fibră de lemn, este ideal să utilizați o cârpă moale din bumbac (nu din microfibre!) sau o cârpă din piele. Ștergeți suprafețele cu o cârpă ușor umezită.

Este esențial să nu utilizați în niciun caz următoarele produse de curățare și lustruire:

Lavete microfibră (pot zgâria suprafața), substanțe chimice active precum și produse de curățare sau lustruire abrazive.

FL/2



FR/2

